



**Elektra**

**ZAKŁADY ELEKTROMECHANICZNE**

01-756 Warszawa  
ul. Przasnyska 6A

Tel. 22 4316 171 lub 172 Fax. 22 639 7345  
www.zeelektra.com.pl

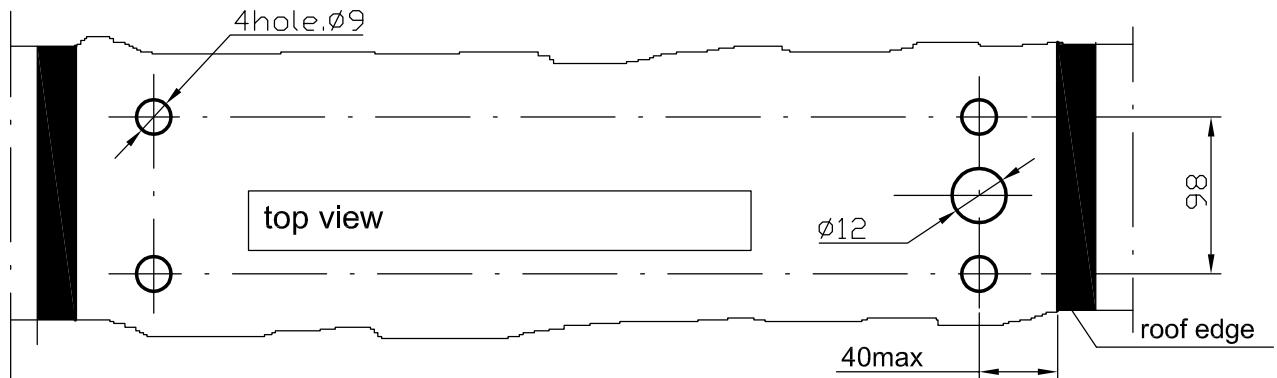
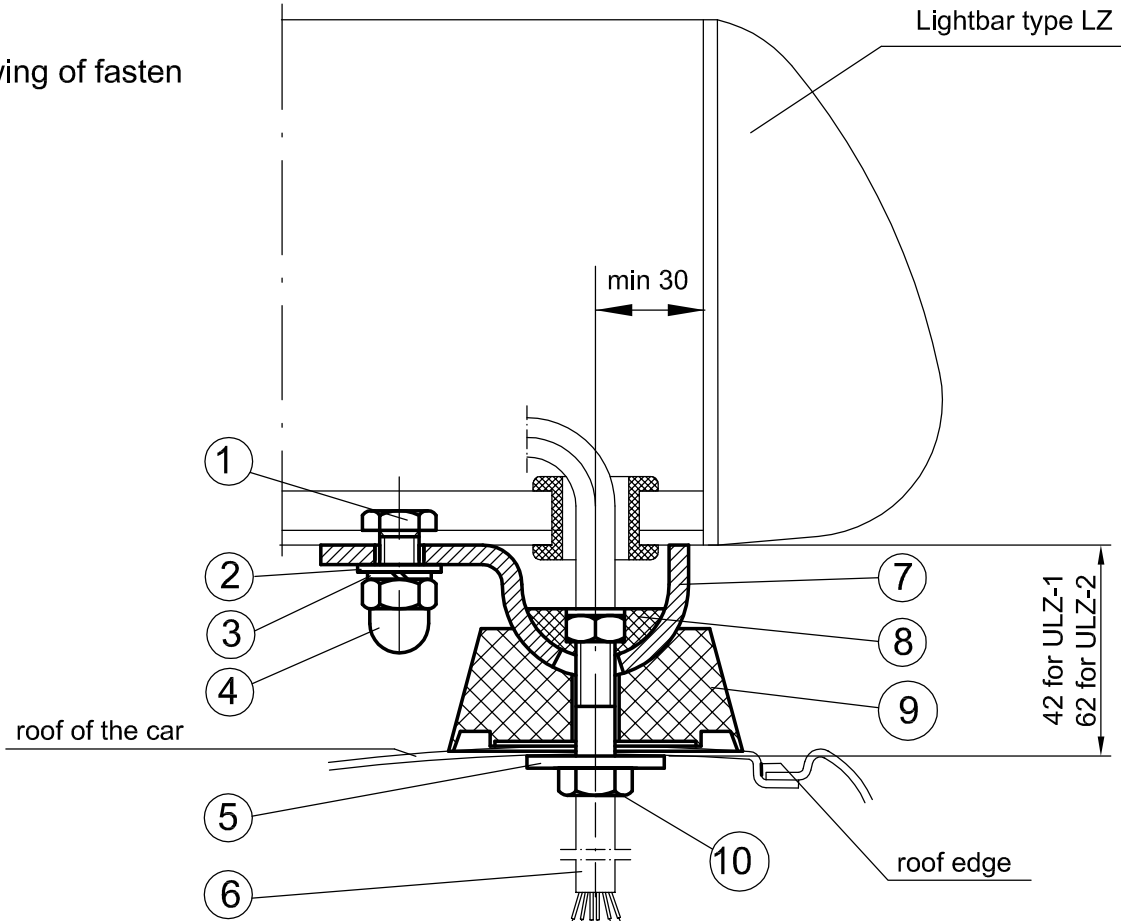
Posiadamy certyfikowany system

ISO 9001

email: handel@zeelektra.com.pl

## INSTRUKCJA DLA INSTALACJI I UŻYCI ARTYKULOWANEGO TRZYMAKOCIA ULZ-1 I ULZ-2

Drawing of fasten



- |                       |                    |
|-----------------------|--------------------|
| ① - holder screw      | ⑥ - bunched cables |
| ② - washer 8,4        | ⑦ - holder         |
| ③ - spring washer 8,2 | ⑧ - connection nut |
| ④ - nut cap M8        | ⑨ - rubber base    |
| ⑤ - special washer    | ⑩ - screw M8 x 30  |